



# INDIREKTPRISMA NEU

## VERY WIDE FLOOD

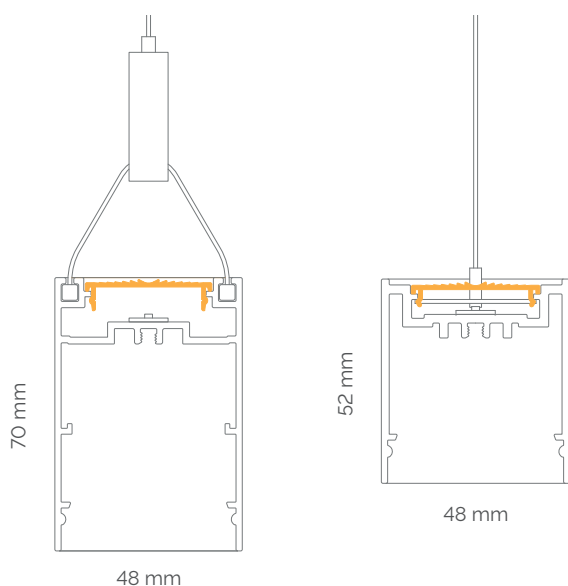
In der modernen Lichtplanung zählt vor allem eins: Räume spürbar und erfahrbar machen. Eine angenehme Atmosphäre entsteht, wenn Raumbegrenzungsflächen sichtbar sind – das erzeugt Orientierung und Wohlbefinden.

Unser neues Indirektprisma setzt genau hier an. Im Gegensatz zu herkömmlichen Pendelleuchten, die das Licht oft nur in schmalen Streifen an die Decke werfen, sorgt unsere innovative Prismenstruktur für eine gleichmäßig breite und weiche Lichtverteilung. Das Ergebnis? Eine harmonische Deckenbeleuchtung, die den oberen

Halbraum so erhellt, wie es der Mensch vom Tageslicht gewohnt ist.

Wie funktioniert das? Das spezielle entwickelte Prisma lenkt das Licht gezielt um. Direkt über der Leuchte wird die Helligkeit leicht reduziert, während sie seitlich sehr breit aufgestreut wird. Zusätzlich sorgen fein abgestimmte Streupartikel in der Abdeckung für sanfte Übergänge und weiche Cut-Off-Winkel.

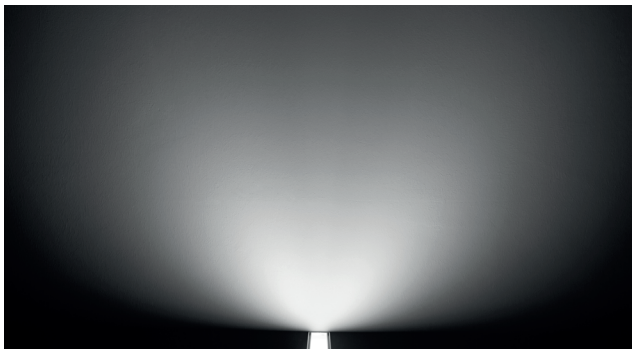
Das bedeutet: eine angenehme Lichtverteilung mit mehr Komfort und Licht, das Räume auf natürliche Weise belebt.



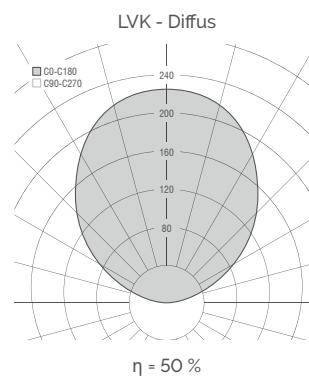
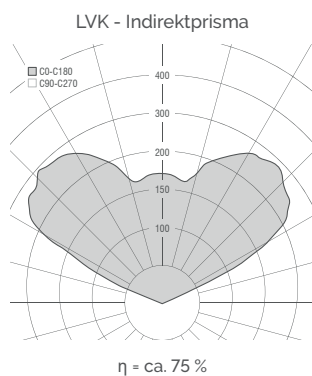
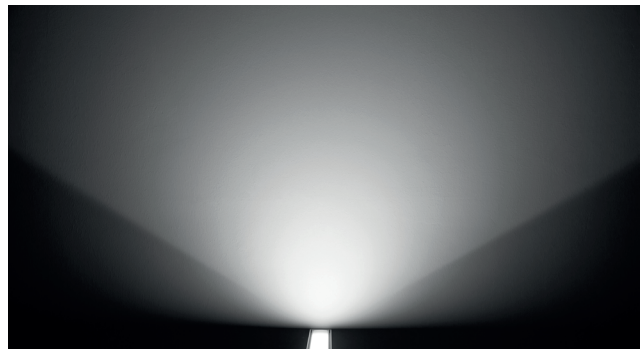
Das Indirektprisma kann für die Profiltypen **BASE 70** und **BASE 52** verwendet werden und wird in Kürze die bisherige Indirektabdeckung mit diffuser Lichtverteilung ablösen. Damit wird das Indirektprisma zum neuen Standard.

## INDIREKTPRISMA VS. DIFFUSE ABDECKUNG: EIN VERGLEICH

NEU - INDIREKTPRISMA



BISHER - DIFFUS



Eigenschaft	Indirektprisma	Diffuse Abdeckung
Lichtverteilung	Breit und weich	Diffus, hohe Intensitäten direkt oberhalb der Leuchte
Abbildung an der Decke	Gleichmäßig und flächig	Schmalere Streifen, Profilkante zeichnet sich ab
Ästhetik	Harmonische, natürliche Lichtwirkung	Technisch-neutral, weniger Akzentuierung
Wirkungsgrad	ca. 75%	ca. 50%
Zukunftssicherheit	Neuer Produkt Standard bei Artluce für BASE 70   BASE 52	Wird abgelöst