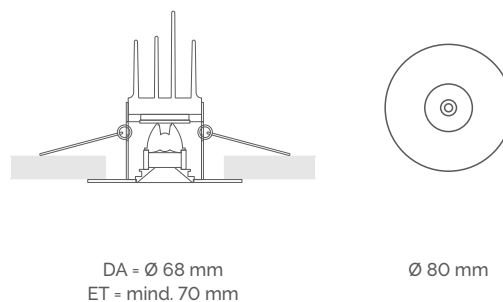
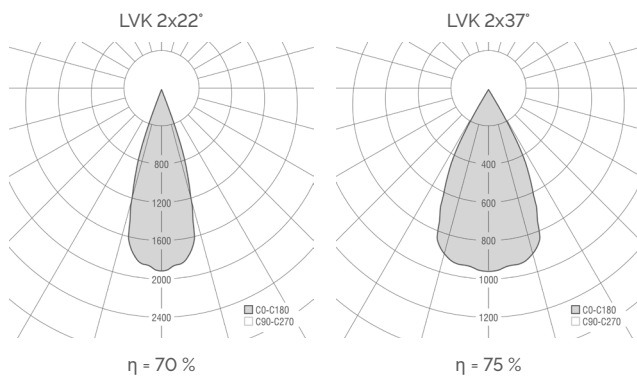


DESIGN BY CORNELISSEN



Montageart	Einbauleuchte
Oberfläche	eloxalsilber, schwarz oder weiß pulverbeschichtet RAL oder NCS Farbtöne auf Anfrage
Linse	Focuslinse Grado mit Cono
Oberfläche Cono	schwarz, chrom, kupfer oder gold RAL oder NCS Farbtöne auf Anfrage
LED Modul	PCB - High-Power-LEDs Lichtfarben 2700 K   3000 K   4000 K oder tuneable white 2700   5700 K Lichtfarbe nach Wahl

Ausstrahlwinkel	2 x 22°, 2 x 37° mit Cono
Lichtaustrittsöffnung	Ø 10 mm   30 mm
Abmessungen	Frontblende: Ø 80 mm
Deckenausschnitt	Ø 68 mm
Einbautiefe	mind. 70 mm
Schutzart	IP20   IP44
Gewicht	ca. 180 g ohne Konverter

Entsprechender LED Driver für  
Deckeneinwurf im Lieferumfang enthalten

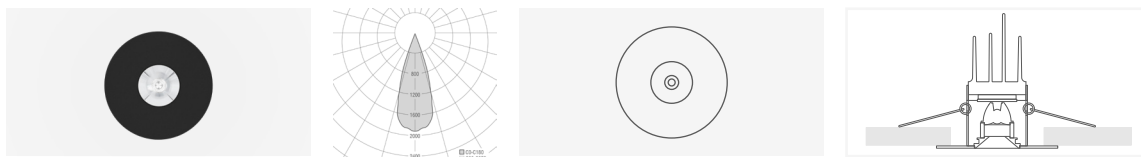


# DATENBLATT – INGRADE ONE PLUS

22° / 37°



## Ingrade Plus 22°



IP	W	CTT in K	φ LED lm	η	φ Nutz lm	Code grau	Code weiß RAL 9016	Code schwarz RAL 9005	Code ND	Code DALI	Code Casambi	Code DT8
20	8	2700	770	70%	540	400122#-R1	-5	-6	-ND	-DA	-CA	-
20	8	3000	790	70%	560	400132#-R1	-5	-6	-ND	-DA	-CA	-
20	8	4000	820	70%	580	400142#-R1	-5	-6	-ND	-DA	-CA	-
20	4	TW 2700/5700	420/500	70%	300/350	4001T2#-R1	-5	-6	-	-	-CA	-DT8
44	8	2700	770	70%	540	400P122#-R1	-5	-6	-ND	-DA	-CA	-
44	8	3000	790	70%	560	400P132#-R1	-5	-6	-ND	-DA	-CA	-
44	8	4000	820	70%	580	400P142#-R1	-5	-6	-ND	-DA	-CA	-
44	4	TW 2700/5700	420/500	70%	300/350	400P1T2#-R1	-5	-6	-	-	-CA	-DT8

## Ingrade Plus 37°



IP	W	CTT in K	φ LED lm	η	φ Nutz lm	Code grau	Code weiß RAL 9016	Code schwarz RAL 9005	Code ND	Code DALI	Code Casambi	Code DT8
20	8	2700	770	75%	580	400123#-R1	-5	-6	-ND	-DA	-CA	-
20	8	3000	790	75%	590	400133#-R1	-5	-6	-ND	-DA	-CA	-
20	8	4000	820	75%	620	400143#-R1	-5	-6	-ND	-DA	-CA	-
20	4	TW 2700/5700	420/500	75%	320/380	4001T3#-R1	-5	-6	-	-	-CA	-DT8
44	8	2700	770	75%	580	400P123#-R1	-5	-6	-ND	-DA	-CA	-
44	8	3000	790	75%	590	400P133#-R1	-5	-6	-ND	-DA	-CA	-
44	8	4000	820	75%	620	400P143#-R1	-5	-6	-ND	-DA	-CA	-
44	4	TW 2700/5700	420/500	75%	320/380	400P1T3#-R1	-5	-6	-	-	-CA	-DT8

### #\_Farben cono

ersetzen durch:

schwarz	code lense + sw
chrom	code lense + cr
kupfer	code lense + cu
gold	code lense + go

LED Lichtstrom und Leistung je nach verfügbarer Selektion +/- 10%  
Toleranz Lichtfarbe +/- 150 K

Bei der Installation der Leuchte darf der LED Konverter primärseitig nicht unter Spannung stehen!  
Die LED kann dadurch nachhaltig beschädigt werden.